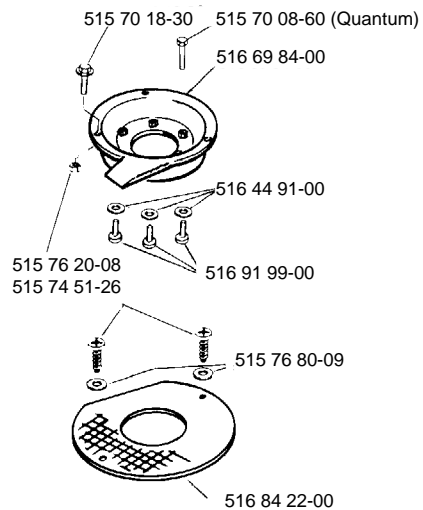
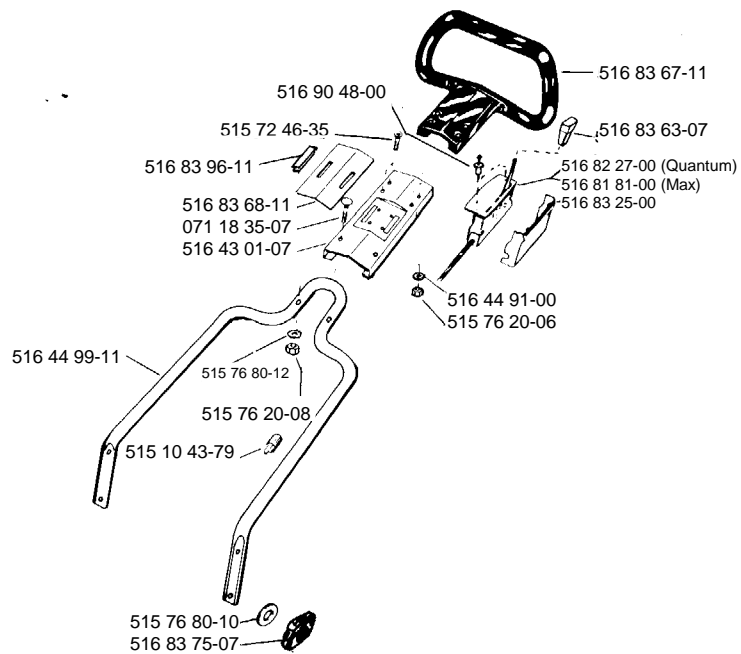
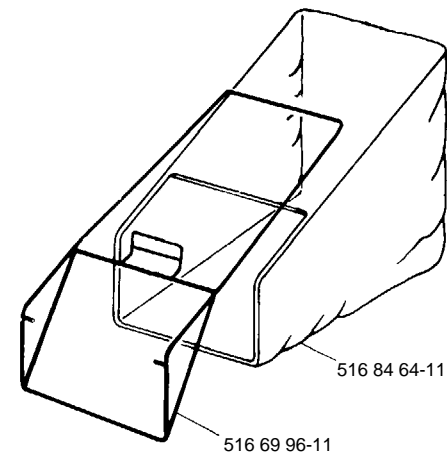


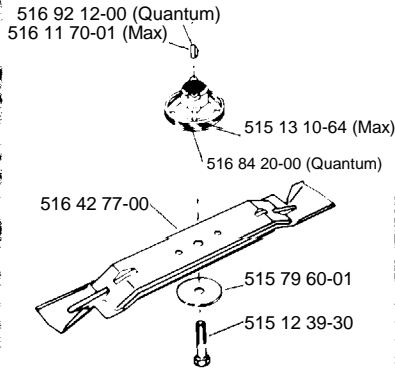
# Royal 48



**1. 1988**  
**Spare parts**  
**Ersatzteile**  
**Pièces détachées**  
**Reserve onderdelen**  
**Repuestos**  
**Reservdelar**

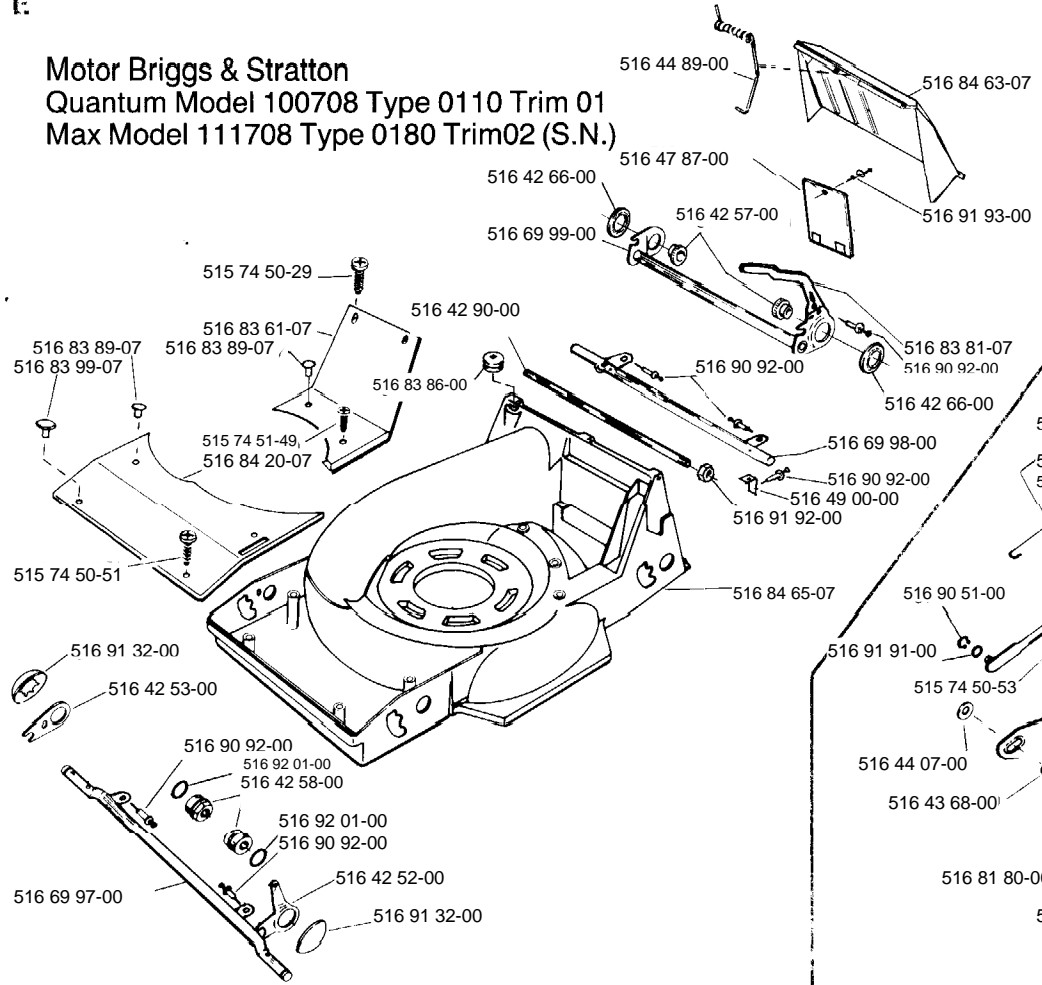
**A****B****C**

D

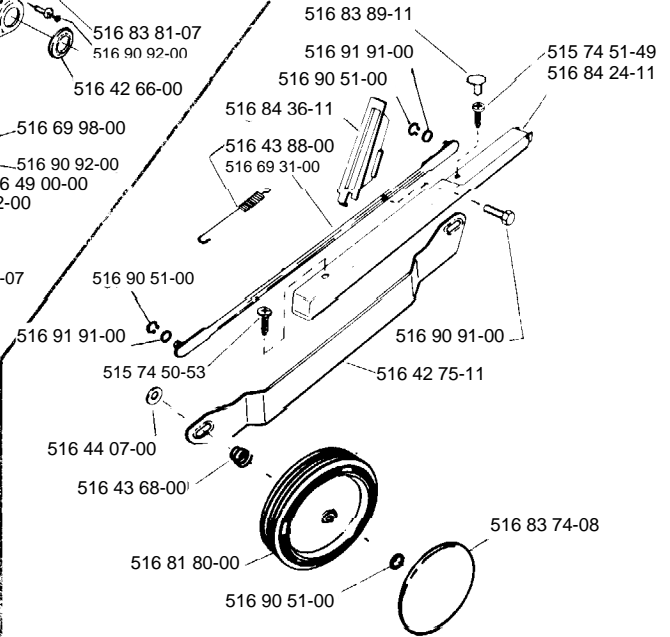


E

**Motor Briggs & Stratton  
Quantum Model 100708 Type 0110 Trim 01  
Max Model 111708 Type 0180 Trim02 (S.N.)**



F



Ref. No. Teil-Nr. N° de réf. Ref. No. N° ref. Ref. nr.	Square Viereck Carreau Vak Cuadro Ruta	Ref. No. Teil-Nr. N° de réf. Ref. No. N° ref. Ref. nr.	Square Viereck Carreau Vak Cuadro Ruta
071 1835-07	B	516 84 22-00	A
515 1043-79	B	516 84 24-11	F
515 1170-01	D	516 84 25-07	E
515 1239-30	D	516 84 30-07	E
515 7008-35	A	516 84 36-11	F
515 7008-60	A	516 84 63-07	E
515 7018-30	A	516 84 64-11	C
515 7246-35	B	516 84 65-07	E
515 7450-29	E	516 90 48-00	B
515 7450-51	E	516 90 51-00	F
515 7450-53	F	516 90 91-00	F
515 7451-26	A	516 90 92-00	E
515 7451-49	E, F	516 91 32-00	E
515 7620-06	B	516 91 91-00	F
515 7620-08	A, B	516 91 92-00	E
515 7680-09	A	516 91 93-00	E
515 7680-10	A, B	516 91 99-00	A
515 7680-12	B	516 92 01-00	E
515 7960-01	D	516 92 12-00	D
516 4252-00	E		
516 4253-00	E		
516 4257-00	E		
516 4258-00	E		
516 4266-00	E		
516 4275-11	F		
516 4277-00	D		
516 4290-00	E		
516 4301-07	B		
516 4319-00	E		
516 4368-00	F		
516 4388-00	F		
516 4407-00	F		
516 4450-00	E		
516 4454-11	B		
516 4489-00	E		
516 4491-00	B		
516 4499-11	B		
516 4787-00	E		
516 4900-00	E		
516 6929-00	E		
516 6931-00	F		
516 6938-00	C		
516 6982-00	E		
516 6984-00	A		
516 6996-11	C		
516 6997-00	E		
516 6998-00	E		
516 6999-00	E		
516 8180-00	F		
516 8213-00	B		
516 8227-00	B		
516 8325-00	B		
516 8358-07	E		
516 8361-07	E		
516 8363-07	B		
516 8367-11	B		
516 8368-11	B		
516 8369-00	C		
516 8374-08	F		
516 8375-07	B		
516 8381-07	E		
516 8386-00	E		
516 8389-07	E		
516 8389-11	F		
516 8396-11	B		
516 8399-07	E		
516 8420-00	D		